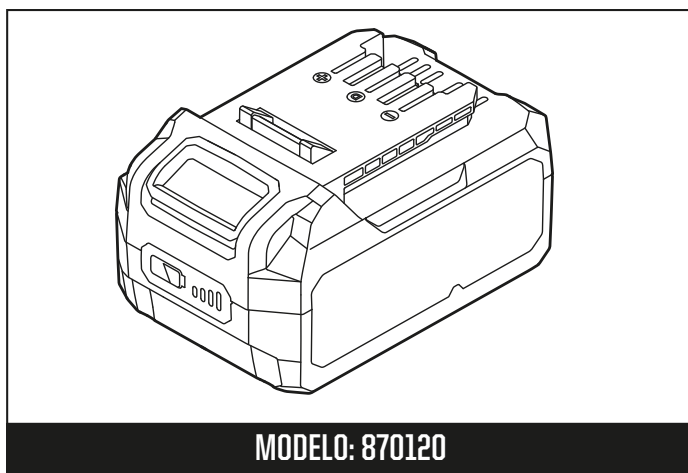




MANUAL DE INSTRUCCIONES / MANUAL DE INSTRUÇÕES

**BATERIA DE ION DE LITIO 2.0 Ah 20 V**  
**BATERIA ÍON DE LÍTIO 2.0 V 2.0 Ah**

TECNOLOGIA SEM FIO  
TECNOLOGÍA INALÁMBRICA  
**BRUSHLESS**  
SIN CARBONOS | LIVRE DE CARBONO



• **PRECAUCIÓN:**  
Lea y siga todas Reglas de Seguridad e Instrucciones de Operación antes del primer uso del producto. Mantenga este documento para futura referencia.



• **ADVERTENCIA:**  
Para reducir el riesgo de lesiones, el usuario debe leer y comprender el manual del operador antes de usar este producto.



• **CUIDADO:**  
Leia e siga todas as regras de segurança e instruções de operação antes do primeiro uso do produto. Guarde este documento para referência futura.

• **ATENÇÃO:**  
Para reduzir o risco de ferimentos, o usuário deve ler e compreender o manual de instruções antes de usar este produto.

**20volt**  
LITHIUM<sup>ION</sup>  
**MULTI FORCE**

Utilice las baterías para los productos inalámbricos de iones de litio **UBERMANN 20 V únicamente**. Consulte el Manual del operador suministrado con el producto. Mencione siempre el número de modelo adecuado cuando se comunique con nosotros en relación a sus baterías.

## ADVERTENCIA

**LEA Y COMPRENDA TODAS LAS INSTRUCCIONES. El incumplimiento de todas las instrucciones enumeradas puede ocasionar descarga eléctrica, incendios o lesiones personales graves.**

- No es necesario conectar las herramientas de batería a una toma de corriente; por lo tanto, siempre están en condiciones de funcionamiento. Esté consciente de los posibles peligros cuando no esté usando la herramienta de batería o cuando esté cambiando los accesorios de esta. Al cumplir esta regla se reduce el riesgo de una descarga eléctrica, de un incendio o de una lesión personal grave.

- No coloque herramientas de batería ni las baterías mismas cerca del fuego o de fuentes de calor. De esta manera se reduce el riesgo de explosiones y de lesiones.

- No aplaste, deje caer ni dañe las baterías. Nunca utilice baterías o un cargador que se haya caído o que haya recibido un golpe contundente. Las baterías dañadas pueden explotar. Deseche correctamente y de inmediato toda batería que haya sufrido una caída o cualquier daño.

- Las baterías pueden explotar en presencia de una fuente de ignición, como una luz guía. Para reducir el riesgo de lesiones personales graves, nunca use un producto sin cable en presencia de llamas expuestas. La explosión de una batería puede lanzar fragmentos y compuestos químicos. Si ha quedado expuesto a la explosión de una batería, lávese de inmediato con agua.

- No cargue herramientas de batería en lugares mojados o húmedos. Al cumplir esta regla se reduce el riesgo de descargas eléctricas.

- Cargue solo con cargadores de baterías químicos dobles de 20 V UBERMANN. El uso de otros cargadores puede provocar lesiones personales, incendios o daños.

- No cargue la batería en áreas de frío o calor extremos. Es mejor hacerlo a temperatura ambiente normal. Para reducir

el riesgo de lesiones personales graves, no almacene el producto a la intemperie o en el interior de un vehículo.

- En condiciones extremas de uso o temperatura, las baterías pueden emanar líquido. Si el líquido entra en contacto con la piel, lávese inmediatamente con agua y jabón. Si le entra líquido en los ojos, láveselos con agua limpia durante al menos 10 minutos, y después busque atención médica de inmediato. Al cumplir esta regla se reduce el riesgo de lesiones personales graves.

- Cuando no esté usando las baterías, manténgalo alejado de todo objeto metálico como: sujetadores de papeles, monedas, llaves, clavos, tornillos u otros objetos metálicos pequeños que puedan establecer conexión entre ambas terminales. Establecer una conexión directa entre las dos terminales puede causar quemaduras o incendios.

- Retire siempre las baterías de la herramienta antes de instalar las piezas, realizar ajustes, limpiarla o cuando no la utilice. Retirar las baterías evitará que la unidad se accione accidentalmente y provoque lesiones personales graves.

- Retire siempre las baterías antes de guardar la unidad.

- Siempre utilice protección ocular que cubra los laterales con la etiqueta que indique el cumplimiento de la norma ANSI Z87.1. La inobservancia de esta advertencia puede causar que los objetos sean lanzados hacia los ojos y otras lesiones graves.

- Mantenga las baterías secas, limpias y libre de aceite y grasa. Siempre utilice un paño limpio para limpiar la unidad. Nunca utilice líquidos para frenos, gasolina, productos a base de petróleo ni solventes para limpiar las baterías.

- Guarde estas instrucciones. Consúltelas con frecuencia y empléelas para instruir a otras personas que puedan utilizar esta herramienta. Si le presta esta herramienta a alguien, facilítele también las instrucciones para evitar un mal uso del producto y posibles lesiones.

## USO Y CUIDADO DE LA BATERÍA

**a. Recargue solo con el cargador especificado por el fabricante.** Un cargador adecuado para un tipo de batería puede generar el riesgo de que se produzca un incendio si se utiliza con otra batería.

b. Utilice las herramientas eléctricas solo con las baterías indicadas específicamente para cada modelo. El uso de cualquier otra batería puede generar el riesgo de que se produzcan lesiones o un incendio.

c. Cuando la batería no esté en uso, manténgala alejada de otros objetos metálicos, como clips, monedas, llaves, clavos, tornillos u otros objetos metálicos pequeños, que pueden realizar una conexión de un terminal a otro. El cortocircuito de los terminales de la batería puede provocar quemaduras o un incendio.

d. En condiciones extremas, puede salir líquido de la batería; evite el contacto con este líquido. En el caso de un contacto accidental, enjuague el área afectada con agua. Si el líquido entra en contacto con los ojos, busque atención médica. El líquido de la batería puede causar irritación o quemaduras.

e. No utilice una batería o una herramienta que esté dañada o haya sido modificada. Las baterías dañadas o modificadas pueden tener reacciones impredecibles como fuego o una explosión y es posible que estas causen lesiones.

f. No exponga una batería o herramienta al fuego o a una temperatura excesivamente alta. La exposición al fuego o a temperaturas superiores a 130° C puede causar una explosión.

g. Siga todas las instrucciones de carga y no cargue la batería o la herramienta fuera del rango de temperatura especificado en las instrucciones. La carga inadecuada o a temperaturas fuera del rango especificado puede dañar la batería y aumentar el riesgo de que se produzca un incendio.

## **ADVERTENCIAS DE SEGURIDAD PARA BATERÍAS**

a. No conecte el borne positivo y negativo de la batería entre ellos con un objeto metálico (como un alambre).

b. No transporte ni almacene baterías junto con collares, horquillas u otros objetos metálicos.

c. No perfore la batería con clavos ni la golpee con un martillo, la pise o la someta a fuertes impactos o choques.

d. No suelde directamente sobre la batería.

e. No exponga la batería al agua dulce o salada, ni permita que se moje.

f. No desmonte o modifique la batería.

g. No coloque la batería dentro o cerca del fuego, sobre estufas u otros lugares con temperaturas elevadas. No exponga la batería a la luz solar directa o la utilice o almacene dentro de coches durante los días calurosos.

h. No coloque la batería en hornos microondas, en contenedores de alta presión o en baterías de cocina de inducción.

i. Si desea almacenar la batería durante un tiempo sin utilizarla, almacénela a temperatura ambiente (19° C a 25° C), cargada al 30 % -50 % de su capacidad. Para largos periodos de almacenamiento, aumente la carga de la batería una vez al año para evitar una descarga excesiva.

## **FUNCIONAMIENTO**

### **CARGA DE BATERÍAS**

La batería se entrega con un estado de carga bajo. Cargue la batería completamente antes del primer uso. Consulte el manual de instrucciones del cargador para los detalles.

### **PARA RETIRAR O COLOCAR BATERÍAS**

Presione el botón de liberación de baterías para desbloquear y retirar las baterías de la herramienta. Después de la recarga, deslicelo de vuelta en la herramienta. Un simple empujón y un poco de presión serán suficientes.

### **BATERÍAS DE IONES DE LITIO**

Las baterías de iones de litio ofrecen energía sin desvanecimiento durante todo el tiempo de funcionamiento. Las herramientas de iones de litio no pierden potencia gradualmente debido a la poca carga de la batería. En su lugar, la potencia de las baterías cae desde lleno a cero una vez que se haya drenado la carga completa de la batería. Una vez que suceda esto, se deberá recargar la batería. No es necesario drenar las baterías completamente antes de la recarga.

## CARACTERÍSTICAS DE PROTECCIÓN DE LA BATERÍA

Las baterías de iones de litio están diseñadas con características que protegen las celdas de iones de litio y maximizan la duración de la batería.

Si la herramienta se detiene durante el uso, suelte el gatillo para reiniciarla y reanude el funcionamiento. Si aun así no funciona, se debe recargar la batería.

## FUNCIONAMIENTO EN CLIMAS FRÍOS

Las baterías de iones de litio pueden utilizarse en temperaturas inferiores a los -20 °C (-4 °F). Coloque las baterías en una herramienta y utilice la herramienta en una aplicación de carga liviana. Después de aproximadamente un minuto, la batería comenzará a calentarse e iniciará el funcionamiento normal.

## CARGA DE BATERÍAS CALIENTES

Cuando utiliza una herramienta en forma continua, las baterías pueden calentarse. Una batería caliente puede colocarse directamente en el puerto del cargador, pero la carga no comenzará hasta que la temperatura de la batería disminuya a un rango aceptable. Cuando se introduce una batería caliente en el cargador, el cargador puede indicar que la batería no está lista para la carga. Consulte el manual del operador del cargador. Cuando la batería se enfríe, el cargador comenzará a cargar automáticamente.

## CARGA DE BATERÍAS CALIENTES

Cuando utiliza una herramienta en forma continua, las baterías pueden calentarse. Una batería caliente puede colocarse directamente en el puerto del cargador, pero la carga no comenzará hasta que la temperatura de la batería disminuya a un rango aceptable. Cuando se introduce una batería caliente en el cargador, el cargador puede indicar que la batería no está lista para la carga. Consulte el manual del operador del cargador. Cuando la batería se enfríe, el cargador comenzará a cargar automáticamente.

## CARGA DE BATERÍAS FRÍAS

Una batería fría puede colocarse directamente en el puerto del cargador, pero la carga no comenzará hasta que la temperatura de la batería aumente a un rango aceptable. Cuando se introduce una batería fría en el cargador, el cargador puede indicar que la batería no está lista para la carga. Consulte el manual del operador del cargador. Cuando la batería se caliente, el cargador comenzará a cargar automáticamente.

# MANTENIMIENTO

## BATERÍAS

Estas baterías están diseñadas para proporcionar una larga vida de servicio sin problemas. No obstante, como todas las baterías, eventualmente se agotarán. No desarme las baterías para tratar de cambiarlas. La manipulación de estas baterías, especialmente si utiliza anillos y joyas, puede provocar quemaduras graves.

**Para lograr la más larga duración posible de las baterías, se sugiere lo siguiente:**

- Retire las baterías del cargador una vez que esté completamente cargado y listo para usar.

**Para el almacenamiento de las baterías superior a los 30 días:**

- Guarde las baterías donde la temperatura sea inferior a 26° C (80 °F) y lejos de la humedad.
- Almacene las baterías en una condición de 30 % a 50 % de carga.
- Cargue la batería en forma normal cada seis meses de almacenamiento.

## RECICLAJE Y MEDIO AMBIENTE

Los residuos de productos eléctricos y electrónicos no deben eliminarse junto con los residuos domésticos. Reciclelos en las instalaciones habilitadas para ello. Contacte con su administración local o con el establecimiento donde realizó la compra para obtener más información sobre el reciclaje.

## ELIMINACIÓN DE BATERÍAS AGOTADAS

Para contribuir a la conservación de los recursos naturales, por favor recicle o elimine la batería de forma adecuada. Este bloque de baterías contiene baterías tipo Litio-ion. Para obtener más información sobre las opciones de reciclaje y/o eliminación, consulte con las autoridades de gestión de residuos de su ciudad. Descargue las baterías mediante el uso de la herramienta, retírelo de la envoltente de la herramienta y cubra los contactos de las baterías con cinta adhesiva resistente para evitar un cortocircuito o una descarga eléctrica. No intente abrir o retirar ninguno de los componentes.

## REPARACIONES

Este producto no contiene ninguna pieza reparable por el usuario. Contacte con un servicio técnico autorizado o con un profesional cualificado para que lo revise y repare.

### ADVERTENCIA

Al retirar las baterías, cubra las terminales de este con cinta adhesiva reforzada. No intente destruir o desarmar las baterías, ni de desmontar ninguno de sus componentes. Todas las baterías deben reciclarse o desecharse debidamente. También, nunca toque ambas terminales con objetos metálicos y partes del cuerpo, ya que puede producirse un corto circuito. Manténgase fuera del alcance de los niños. La inobservancia de estas advertencias puede causar incendios y lesiones corporales serias.

## ESPECIFICACIONES TÉCNICAS

BATERÍA		
Modelo de batería:	870240	870120
Voltaje de la batería:	20 V CC	20 V CC
Capacidad de la batería	2 Ah	4 Ah
Célula de batería:	Li-Ion 3,6 V x 5 uds.	Li-Ion 3,6 V x 10 uds.
Peso:	0,4 kg	0,7 kg
Cargador de baterías:	5360	5359
Rango de temperatura para el uso de la herramienta y la batería: -10° C a 40° C		

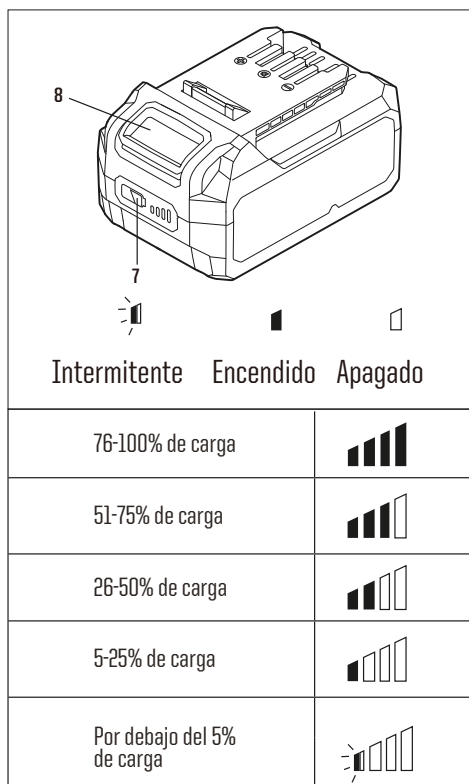
## DESCRIPCIÓN DEL PRODUCTO

### PARA RETIRAR O INSTALAR LA BATERÍA

Presione el botón de liberación de la batería (8) para soltar los seguros y deslice la batería fuera de su herramienta. Después de recargar, instálela nuevamente en la herramienta. Un simple empujón y una ligera presión serán suficientes.

### BARRA INDICADORA DE ENERGÍA DE LA BATERÍA

La batería de iones de litio está equipada con una BARRA INDICADORA DE ENERGÍA que indica la carga restante de la batería. Presione el botón BARRA INDICADORA DE ENERGÍA DE LA BATERÍA (7) para verificar la carga de la batería como se muestra a continuación. El LED permanecerá encendido durante aproximadamente 5 segundos.



## GARANTÍA Y SERVICIO TÉCNICO

### Gracias por escoger este producto Herramientas Ubermann: 5 Años de garantía

- Nuestros equipos han sido sometidos a pruebas precisas y están cubiertos por una garantía de fabricación de acuerdo a las normas vigentes.
- Esta garantía tiene vigencia a partir de la fecha de compra del producto.

### POR FAVOR, GUARDE SU COMPROBANTE DE COMPRA

- Si este producto presenta una falla dentro del periodo de garantía, diríjase al SST autorizado.
- Incluya su comprobante de compra original, detalle de las fallas, su nombre y dirección, lugar y fecha de compra. El fabricante no efectuará reembolso. Todo producto deberá estar adecuadamente limpio, seguro y embalado cuidadosamente para prevenir daños o lesiones durante el transporte. El fabricante podrá rechazar los despachos poco apropiados o inseguros.
- Debe facilitar el comprobante de compra antes de llevar a cabo cualquier trabajo de reparación o mantención.
- Todos los trabajos deben ser llevados a cabo sólo por servicio técnico autorizado.
- Cualquier pieza que sea reemplazada dentro de la garantía, será propiedad del servicio técnico autorizado y no será devuelta.
- La reparación o reemplazo del producto no extenderá el periodo de garantía.
- La reparación o reemplazo de su producto bajo garantía le otorga beneficios adicionales y que no afectan sus derechos como consumidor establecidos en la ley.

### Lo que cubre la garantía:

Las reparaciones cubiertas por la garantía deben cumplir las siguientes condiciones:

- Que los defectos sean atribuibles a fallos o defectos en los materiales o la manufactura. Si cualquier pieza ya no está disponible o está descontinuada, el fabricante la reemplazará con una pieza alternativa y funcional, dentro del periodo de garantía.

- Que las instrucciones de este manual se hayan observado completamente.
- Que la reparación no haya sido realizada o intentada por personas ajenas al servicio técnico autorizado.
- Que se hayan utilizado únicamente accesorios originales.
- Que el producto no se haya expuesto a malos usos tales como golpes, abolladuras o a ambientes dañinos para la máquina.

### Lo que no cubre la garantía:

El fabricante no garantiza la reparación requerida como resultado de:

- El desgaste de partes y/o componentes debido a la operación normal del equipo.
- Daños accidentales causados por el transporte, uso negligente y operación inadecuada, consecuentes de un uso o una instalación erróneos o impropios, que no observen las advertencias expuestas en el manual de instrucciones.
- Cambio o modificación del producto en cualquier forma.
- El uso de partes y accesorios distintos de los originales del fabricante.
- Instalación defectuosa.
- Reparaciones o alteraciones llevadas a cabo por un servicio técnico o persona no autorizadas.

Este equipo está diseñado para un uso este equipo está diseñado para un uso INDUSTRIAL y/o PROFESIONAL. Por lo tanto, la garantía NO CUBRIRÁ usos diferentes al especificado. El fabricante declina toda responsabilidad por eventuales daños a personas u objetos materiales causados por una mala instalación o por un uso incorrecto del equipo.

Por cualquier reclamo o desperfecto diríjase a la tienda Sodimac donde adquirió el producto junto con su comprobante de compra. Nuestro servicio de post-venta lo asistirá con gusto.

Use a bateria de íon de lítio apenas para produtos sem fio **UBERMANN 20 V**. Consulte o Manual de Instruções fornecido com o produto. Sempre mencione o número do modelo apropriado quando nos contatar para consultas sobre as suas baterias.



## AVISO!

**LEIA E ENTENDA TODAS AS INSTRUÇÕES. O incumprimento de todas as instruções listadas pode resultar em choque elétrico, incêndio ou ferimentos graves.**

• As ferramentas sem fio não precisam ser conectadas a uma tomada; portanto, elas estão sempre em condições de operação. Esteja ciente dos possíveis perigos quando não estiver usando a ferramenta sem fio ou ao trocar seus acessórios. Seguir esta regra reduz o risco de choque elétrico, incêndio e ferimentos graves.

• Não coloque ferramentas sem fio ou as próprias baterias perto de fontes de calor ou fogo. Isso reduz o risco de explosões e ferimentos.

• Não esmague, deixe cair ou danifique as baterias. Nunca use baterias ou um carregador que tenha caído ou recebido uma pancada forte. As baterias danificadas podem explodir. Descarte adequadamente e imediatamente as baterias que tenham caído ou tenham sido danificadas de alguma forma.

• As baterias podem explodir na presença de uma fonte de ignição, como uma lâmpada piloto. Para reduzir o risco de ferimentos graves, nunca use um produto sem fio na presença de chamas abertas. A explosão da bateria pode liberar fragmentos e compostos químicos. No caso de exposição à explosão de uma bateria, lave-se imediatamente com água.

• Não carregue ferramentas sem fio em locais molhados ou úmidos. Seguir esta regra reduz o risco de choque elétrico.

• Carregue apenas com carregadores de bateria químicos duplos de 20 V **UBERMANN**. O uso de outros carregadores pode causar ferimentos, incêndio ou danos.

• Não carregue a bateria em áreas extremamente quentes ou frias. É melhor fazê-lo à temperatura ambiente normal. Para reduzir o risco de ferimentos graves, não armazene o produto ao ar livre ou em um veículo.

• Em condições extremas de uso ou temperatura, as baterias podem vazarem um líquido. Se o líquido entrar em contato com a pele, lave a área afetada imediatamente com água e sabão. Se o líquido entrar em contato com seus olhos, lave-os com água limpa por pelo menos 10 minutos e procure assistência médica imediatamente. Seguir esta regra reduz o risco de ferimentos graves.

• Quando não estiver usando as baterias, mantenha-as longe de objetos metálicos, como cliques de papel, moedas, chaves, pregos, parafusos ou outros pequenos objetos metálicos que possam estabelecer uma conexão entre os dois terminais. Estabelecer uma conexão direta entre os dois terminais pode causar queimaduras ou um incêndio.

• Sempre remova a bateria da ferramenta antes de instalar peças, configurar, limpar ou quando não estiver em uso. A remoção da bateria impedirá que a unidade opere acidentalmente e cause ferimentos graves.

• Sempre remova as baterias antes de armazenar a unidade.

• Sempre use proteção ocular que cubra as laterais, com uma etiqueta que indique a conformidade com o padrão ANSI Z87.1 A não observação deste aviso pode fazer com que os objetos que podem ser lançados pela ferramenta aos seus olhos causem ferimentos graves.

• Mantenha as baterias secas, limpas e livres de óleo e graxa. Sempre use um pano limpo para limpar a unidade. Nunca use fluidos de freio, gasolina, produtos à base de petróleo ou solventes para limpar as baterias.

• Guarde estas instruções. Consulte-as com frequência e use-as para instruir outras pessoas que possam usar esta ferramenta. Se você emprestar esta ferramenta a alguém, também forneça as instruções para evitar o uso indevido do produto e possíveis lesões.

## USO E CUIDADOS DA BATERIA

**a. Carregue a bateria apenas com o carregador especificado pelo fabricante.** Um carregador adequado para um tipo de bateria pode criar o risco de incêndio se for usado com outra bateria.

**b. Use as ferramentas elétricas somente com a bateria indicada especificamente para cada modelo.** O uso de qualquer outra bateria pode criar o risco de que se produzam ferimentos ou um incêndio.

d. Quando a bateria não estiver em uso, mantenha-a longe de objetos metálicos, como cliques de papel, moedas, chaves, pregos, parafusos ou outros pequenos objetos de metal, que possam fazer a conexão de um terminal a outro. O curto-circuito dos terminais da bateria pode causar queimaduras ou um incêndio.

d. Em condições extremas, o líquido pode vaziar da bateria; evite o contato com este líquido. Em caso de contato acidental, lave a área afetada com água. Se o líquido entrar em contato com os olhos, procure assistência médica. O líquido da bateria pode causar irritação ou queimaduras.

e. Não use uma bateria ou ferramenta que esteja danificada ou tenha sido modificada. As baterias danificadas ou modificadas podem ter reações imprevisíveis, como fogo ou explosão, que podem, por sua vez, causar ferimentos.

f. Não exponha a bateria nem a ferramenta ao fogo ou a temperaturas excessivamente altas. A exposição ao fogo ou temperaturas acima de 130° C pode causar uma explosão.

g. Siga todas as instruções de carregamento e não carregue a bateria ou a ferramenta fora da faixa de temperatura especificada nas instruções. O carregamento inadequado ou em temperaturas fora da faixa especificada pode danificar a bateria e aumentar o risco de incêndio.

## AVISOS DE SEGURANÇA PARA BATERIAS

a. Não conecte os terminais positivo e negativo da bateria por meio de algum objeto de metal (como um fio).

b. Não carregue ou armazene a bateria junto com colares, grampos de cabelo ou outros objetos metálicos.

c. Não fure a bateria com pregos, não bata nela com um martelo, não pise nela nem a exponha a impactos ou choques.

d. Não solde diretamente sobre a bateria.

e. Não exponha a bateria à água doce ou salgada, nem permita que molhe.

f. Não desmonte nem modifique a bateria.

g. Não deixe a bateria próxima ao fogo, fogões ou outros locais com altas temperaturas. Não exponha a bateria à luz solar direta nem a use ou guarde dentro de carros em dias quentes.

h. Não coloque a bateria em fornos de micro-ondas, recipientes de alta pressão ou painéis de indução.

i. Se quiser armazenar a bateria por um tempo sem usá-la, guarde-a a temperatura ambiente (19° C a 25° C), com uma carga de 30 % - 50 % de sua capacidade. Para períodos longos de armazenamento, aumente a carga da bateria uma vez por ano para evitar uma descarga excessiva.

## OPERAÇÃO

### CARREGAMENTO DA BATERIA

A bateria é fornecida com pouca carga. Carregue a bateria totalmente antes do primeiro uso. Consulte o manual de instruções do carregador para conhecer os detalhes.

### PARA REMOVER OU INSTALAR BATERIAS

Pressione o botão de liberação da bateria para destravar e remover a bateria da ferramenta. Após a recarga, instale-a de volta na ferramenta. Um simples empurrão e um pouco de pressão serão suficientes.

### BATERIAS DE ÍON DE LÍTIO

As baterias de íons de lítio fornecem energia sem desvanecimento durante todo o tempo de operação. As ferramentas de íon de lítio não perdem energia gradualmente devido à bateria fraca. Em vez disso, a energia das baterias cai de totalmente para zero, uma vez que a carga total da bateria esgotar. Quando isso acontecer, a bateria precisará ser recarregada. Não é necessário descarregar as baterias completamente antes de recarregar.



## CARACTERÍSTICAS DE PROTEÇÃO DE BATERIA

As baterias de íon de lítio são projetadas com recursos que protegem as células de íon de lítio e maximizam a vida útil da bateria.

Se a ferramenta parar durante o uso, solte o gatilho para reiniciá-la e retome a operação. Se ainda não funcionar, é necessário recarregar a bateria.

## OPERAÇÃO EM CLIMAS FRIOS

As baterias de íons de lítio podem ser usadas em temperaturas abaixo de -20° C (-4° F). Instale a bateria em uma ferramenta e use-a em aplicações leves. Após cerca de um minuto, a bateria começará a aquecer e iniciará a operação normal.

## CARREGAMENTO DA BATERIA QUENTE

Quando usa uma ferramenta continuamente, as baterias podem ficar quentes. Uma bateria quente pode ser colocada diretamente na porta do carregador, mas o carregamento não começará até que a temperatura da bateria caia para uma faixa aceitável. Quando uma bateria quente é inserida no carregador, o carregador pode indicar que a bateria não está pronta para carregar. Consulte o manual de instruções do carregador. Quando a bateria esfriar, o carregador começará a carregar automaticamente.

## CARREGAMENTO DA BATERIA QUENTE

Quando usa uma ferramenta continuamente, as baterias podem ficar quentes. Uma bateria quente pode ser colocada diretamente na porta do carregador, mas o carregamento não começará até que a temperatura da bateria caia para uma faixa aceitável. Quando uma bateria quente é inserida no carregador, o carregador pode indicar que a bateria não está pronta para carregar. Consulte o manual de instruções do carregador. Quando a bateria esfriar, o carregador começará a carregar automaticamente.

## CARREGAMENTO DA BATERIA FRIA

Uma bateria fria pode ser colocada diretamente na porta do carregador, mas o carregamento não começará até que a temperatura da bateria aumente para uma faixa aceitável. Quando uma bateria fria é inserida no carregador, o carregador pode indicar que a bateria não está pronta para carregar. Consulte o manual de instruções do carregador. Quando a bateria aquecer, o carregador começará a carregar automaticamente.

# MANUTENÇÃO

## BATERIAS

Estas baterias são projetadas para uma vida útil longa e sem problemas. No entanto, como todas as baterias, elas acabarão por ficar sem carga. Não desmonte as baterias para tentar trocá-las. O manuseio dessas baterias, especialmente se usar anéis e joias, pode causar queimaduras graves.

**Para alcançar a vida útil mais longa possível da bateria, o seguinte é sugerido:**

- Remova as baterias do carregador quando estiverem totalmente carregadas e prontas para uso.

**Para o armazenamento de baterias por mais de 30 dias:**

- Armazene as baterias em locais com temperatura abaixo de 26° C (80° F) e longe de umidade.
- Armazene as baterias com 30 % a 50 % de sua capacidade de carga.
- Recarregue a bateria normalmente a cada seis meses de armazenamento.

## RECICLAGEM E MEIO AMBIENTE

Os resíduos de produtos elétricos e eletrônicos não devem ser descartados junto com o lixo doméstico. Descarte-os nas instalações autorizadas para reciclagem. Entre em contato com a administração local ou o local de compra para obter mais informações sobre a reciclagem.

## DESCARTE DAS BATERIAS ESGOTADAS

Para ajudar a conservar os recursos naturais, recicle ou descarte a bateria de maneira adequada. Esta bateria contém células do tipo íon-lítio. Para obter mais informações sobre as opções de reciclagem ou descarte, consulte as autoridades de gerenciamento de resíduos de sua cidade. Descarregue a bateria usando a ferramenta, remova-a do compartimento da ferramenta e cubra os contatos da bateria com fita adesiva resistente para evitar um curto-circuito ou um choque elétrico. Não tente abrir ou remover algum dos componentes.

## REPAROS

Este produto não contém peças cujo conserto possa ser feito pelo usuário. Entre em contato com a assistência técnica autorizada ou um profissional qualificado para a verificação e reparação.

### AVISO!

Ao remover as baterias, cubra os terminais da bateria com fita adesiva resistente. Não tente destruir ou desmontar as baterias, ou desmontar qualquer um de seus componentes. Todas as baterias devem ser recicladas ou descartadas de maneira adequada. Nunca toque em ambos os terminais com objetos de metal e partes do corpo, pois pode ocorrer um curto-circuito. Mantenha fora do alcance de crianças. A não observação desses avisos pode causar incêndio e ferimentos graves.

## ESPECIFICAÇÕES TÉCNICAS

BATERIA		
Modelo da bateria:	870240	870120
Tensão da bateria:	20 V - CC	20 V - CC
Capacidade da bateria:	2 Ah	4 Ah
Célula da bateria:	Li-Ion 3,6 V x 5 pçs.	Li-Ion 3,6 V x 10 pçs.
Peso:	0,4 kg	0,7 kg
Carregador da bateria:	5360	5359
Faixa de temperatura para o uso da ferramenta e da bateria: -10° C a 40° C		

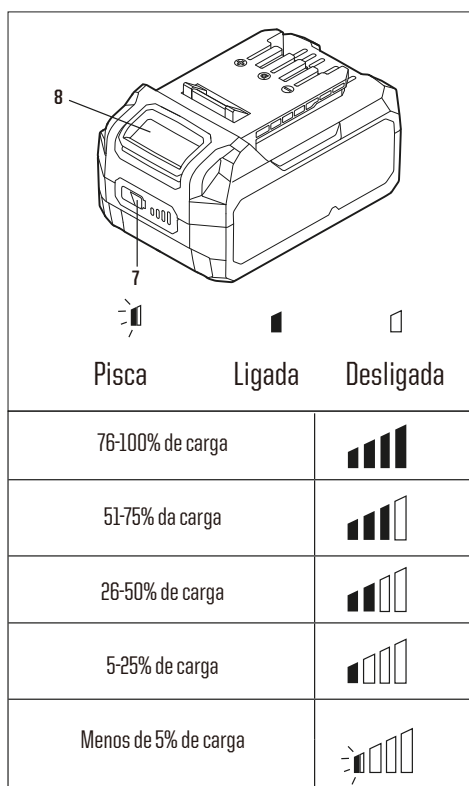
## DESCRIÇÃO DO PRODUTO

### PARA REMOVER OU INSTALAR A BATERIA

Pressione o botão de liberação da bateria (8) para liberar as travas e deslize a bateria para fora da ferramenta. Após a recarga, instale-a de volta na ferramenta. Um simples empurrão e uma leve pressão serão suficientes.

### BARRA INDICADORA DE ENERGIA DA BATERIA

A bateria de íons de lítio está equipada com uma BARRA INDICADORA DE ENERGIA que indica a carga restante da bateria. Pressione o botão da BARRA INDICADORA DE ENERGIA DA BATERIA (7) para verificar a carga da bateria conforme mostrado a seguir. O LED ficará aceso por aproximadamente 5 segundos.



## GARANTIA E ASSISTÊNCIA TÉCNICA

Obrigado por escolher este produto  
Ferramentas **Ubermann: 5 anos de garantia**

- Os nossos produtos são testados por meio de procedimentos precisos e possuem garantia de fabricação, em conformidade com as normas vigentes.
- Esta garantia tem vigência a partir da data de compra do produto.

### POR FAVOR, GUARDE SEU COMPROVANTE DE COMPRA

- Se este produto apresentar uma falha dentro do período de garantia, dirija-se ao Serviço de Assistência Técnico autorizado.
- Inclua seu comprovante de compra original, o detalhamento das falhas, seu nome e endereço, lugar e data de compra do produto. O fabricante não efetuará reembolso. Todo produto deverá estar adequadamente limpo, seguro e embalado cuidadosamente para evitar danos ou lesões durante seu transporte. O fabricante poderá recusar os envios pouco apropriados ou inseguros.
- Apresente o comprovante de compra ao solicitar qualquer tipo de trabalho de reparação ou de manutenção em seu produto.
- Todos os trabalhos devem ser realizados somente pelo Serviço Técnico Autorizado.
- Qualquer peça substituída dentro da garantia será de propriedade do Serviço Técnico Autorizado, e não será devolvida.
- A reparação ou substituição do produto não estenderá o período de sua garantia.
- A reparação ou substituição de seu produto dentro do período de garantia lhe outorga benefícios adicionais e que não afetam seus direitos como consumidor estabelecidos por lei.

### O que cobre a garantia:

Os reparos cobertos pela garantia serão realizados sob as seguintes condições:

- Que os defeitos sejam associados à fadiga de material ou defeitos de fabricação. Se qualquer peça já não estiver disponível ou se já estiver esgotada, o

fabricante fará a devida substituição por uma peça alternativa e funcional, dentro do período de garantia.

- Que todas as instruções deste manual sejam cumpridas.
- Que o reparo não tenha sido realizado por pessoal não autorizado.
- Que a ferramenta tenha sido usada apenas com acessórios originais.
- Que o produto não tenha sofrido impactos causados por ambientes inapropriados para o seu uso.

### O que não cobre a garantia:

O fabricante não garante a reparação requerida como resultado de:

- Desgaste de peças e/ou componentes devido ao uso normal da ferramenta.
- Danos acidentais causados pelo transporte, uso e instalação negligente e descuidada da ferramenta, descumprindo as advertências indicadas no manual de instruções.
- Qualquer modificação do produto.
- Uso de partes e acessórios adulterados.
- Instalação defeituosa.
- Reparações ou alterações feitas por um serviço técnico ou pessoa não autorizada.

Esta ferramenta foi projetada para uso esta ferramenta foi projetada para uso **INDUSTRIAL E/OU PROFISSIONAL** . Portanto, a garantia **NÃO COBRE** danos causados por outros tipos de uso. O fabricante não se responsabilizará por danos materiais ou lesões corporais causadas por uma instalação inapropriada ou um uso incorreto do aparelho.

Para qualquer reclamação por desperfeito do produto, dirija-se à loja Sodimac onde o produto foi adquirido e apresente o comprovante de compra. O nosso serviço de pós-venda terá o prazer de lhe atender.



Por cualquier reclamo o desperfecto dirijase a la tienda Sodimac donde adquirió el producto junto con su comprobante de compra, nuestro servicio de post venta lo asistirá con gusto.

Para quaisquer consultas ou reclamações, dirija-se à loja Sodimac onde adquiriu o produto, munido do comprovante de compra; nosso Serviço de Pós Vendas o atenderá com prazer.

#### ARGENTINA

Teléfono de contacto:  
0810-222-7634  
[www.sodimac.com.ar](http://www.sodimac.com.ar)

#### MEXICO

Teléfono de contacto:  
800 062 5222  
[www.sodimac.com.mx](http://www.sodimac.com.mx)

#### BRASIL

Telefone para contato:  
0300 7634622  
[www.sodimac.com.br](http://www.sodimac.com.br)

#### PERÚ

Teléfono de contacto:  
4192000  
[www.sodimac.com.pe](http://www.sodimac.com.pe)  
[www.maestro.com.pe](http://www.maestro.com.pe)

#### CHILE

Teléfono de contacto:  
600 600 4020  
[www.sodimac.cl](http://www.sodimac.cl)

#### URUGUAY

Teléfono de contacto:  
0800-7634  
[www.sodimac.com.uy](http://www.sodimac.com.uy)

#### COLOMBIA

Teléfono de contacto:  
3208899933  
[www.homecenter.com.co](http://www.homecenter.com.co)

**Importado y/e Distribuido por:** Argentina: FALABELLA S.A., C.U.I.T. 30-6557262-9 - Suipacha 1111 P. 18 (1008) - Buenos Aires, Tel. 54-11-4710-5600. - Brasil: CONSTRUECOR S.A - CNPJ: 03.439.316/0038-64 - SAC: 55-11-2065-2500. - Chile: SODIMAC S.A., RUT 96.792.430-K - Av. Pdtte. Eduardo Frei M. 3092, Renca, Santiago, Tel.: 56-2-2738-1000 / IMPERIAL S.A., RUT 76.821.330-5, Av. Santa Rosa 7876, La Granja - Santiago - Tel.: 56-2-2399-7000 / FALABELLA RETAIL S.A., RUT 77.261.280-K - Manuel Rodríguez Norte 730, Santiago - Tel.: 600-380-5000 / HIPERMERCADOS TOTIUS S.A., RUT 78.627.210-6 - Nataníel Cox 620 Subterráneo, Santiago - Tel.: 56-2-2827-0211 - Colombia: SODIMAC COLOMBIA S.A., Cód. SIC 800242106, NIT. 800.242.106-2 - Carrera 680 N°. 80-70, Bogotá, Tel.: 57-1-3904100 / FALABELLA DE COLOMBIA S.A., NIT.900.017.447-8 - Calle 99 No 11A - 32, No. Reg. SIC: 900017447 - Bogotá - Tel.: 57-1-5878002 Nacional: 01-8000-113252. - Perú: Tiendas del Mejoramiento del Hogar S.A. RUC 20112273922, Av. Angamos Este Nro. 1805 Int. 2, Surquillo - Lima - Lima, Tel.: 51-1-2119500 / SAGA FALABELLA S.A., RUC: 20100128056, Av. Paseo de la República 3220, San Isidro, Lima - Tel.: 51-01-512-3333 / HIPERMERCADOS TOTIUS S.A., Av. Angamos Este 1805, oficina 5, Piso 10, Surquillo, Lima - RUC. 2050865934 - Tel.: 51-01-513-3355 - Uruguay: Homecenter Sodimac S.A., RUT 21.699.665 0015 - Plaza Independencia 811, Montevideo, Uruguay - Tel.: 598-2604-7105

**México:** COMERCIALIZADORA SDMHC S.A. de C.V. Avenida Adolfo López Mateos 201, Colonia Santa Cruz Acatlán, Naulcapán De Juárez, Estado de México, C.P. 53150. RFC CS0161207R2A, Tel.: +52.55.1516.4400.

V20201028



**UBERMANN®**

The logo features a stylized shield-shaped crest containing a monogram, positioned above the word "UBERMANN" in a bold, blocky, sans-serif font. A registered trademark symbol (®) is located at the end of the word.